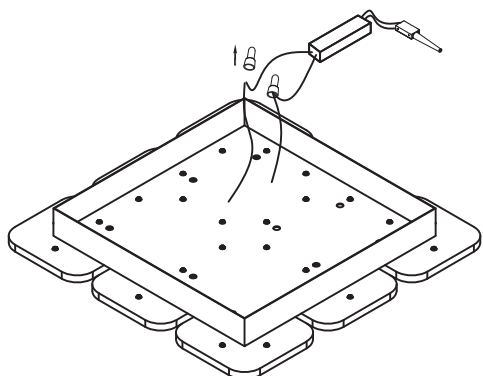
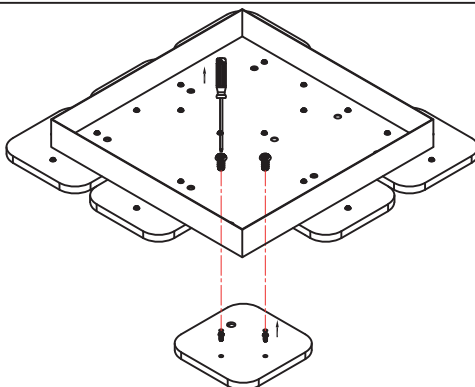


Tausch der fest verbauten LED Lichtquelle/Replacement of built in LED light source

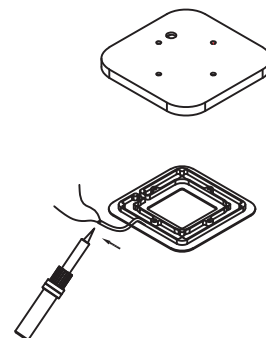


Remove the nipple connecting the driver and power cord. /

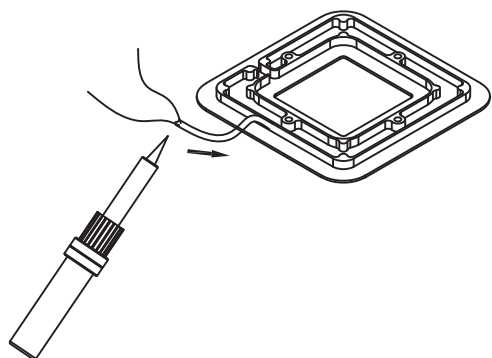
- ① Entfernen Sie den Nippel, der den Treiber und das Netzkabel verbindet.



- Remove the screws between base and lamp head, lamp head and acrylic. / Entfernen Sie die Schrauben zwischen Sockel und Lampenkopf, Lampenkopf und Acryl.
- ②

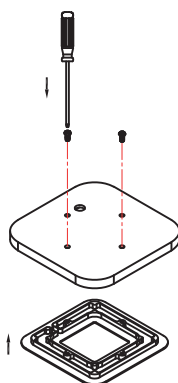


- Take off the acrylic, soldering off the old LED. / Entfernen Sie das Acryl und löten Sie die alte LED ab.
- ③

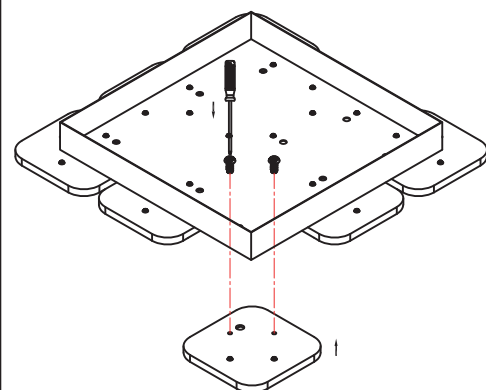


Stick the new LED strip and soldering up with cable. / Kleben Sie den neuen LED-Streifen auf und verlöten Sie ihn mit dem Kabel.

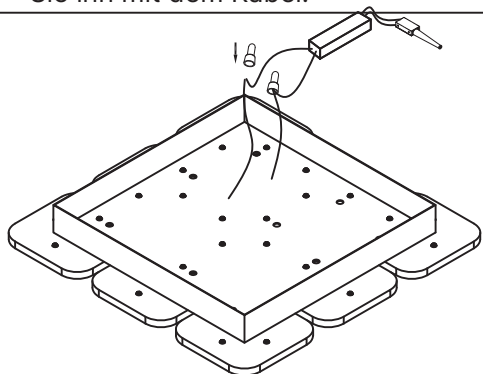
①



- Put the acrylic back on the lamp head and screw it. / Setzen Sie das Acrylglas wieder auf den Lampenkopf und schrauben Sie es fest.
- ②



- Re fix the lamp head and chassis together with screws. / Befestigen Sie den Lampenkopf und das Gehäuse wieder mit Schrauben.
- ③



- Reconnect the driver and wires with nipple connecting. / Verbinden Sie den Treiber und die Kabel wieder mit einem Nippelanschluss.
- ④

