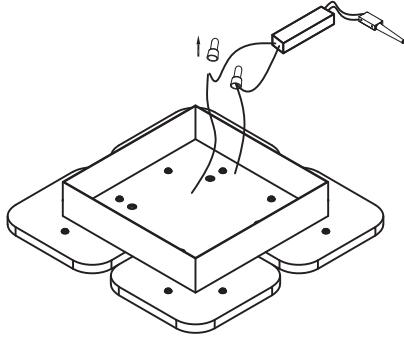
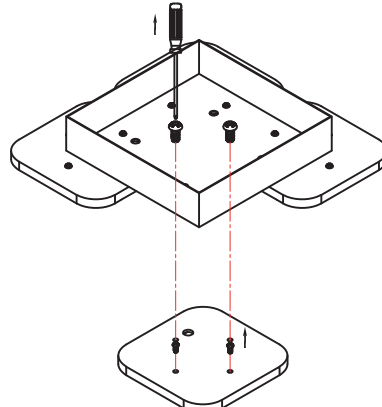


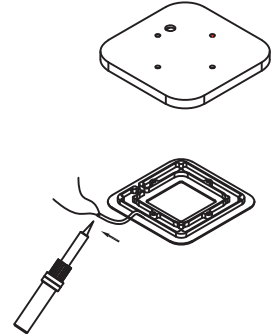
## Tausch der fest verbauten LED Lichtquelle/Replacement of built in LED light source



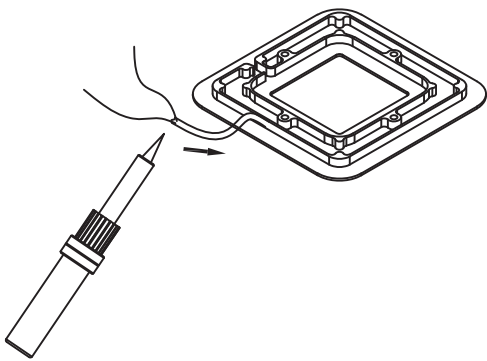
① Remove the nipple connecting the driver and power cord. / Entfernen Sie den Nippel, der den Treiber und das Netzkabel verbindet.



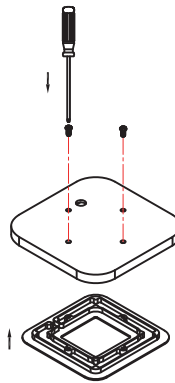
② Remove the screws between base and lamp head. / Entfernen Sie die Schrauben zwischen Sockel und Lampenkopf.



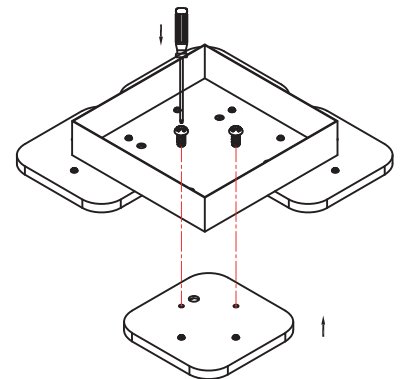
③ Take off the acrylic, soldering off the old LED. / Entfernen Sie das Acryl und löten Sie die alte LED ab.



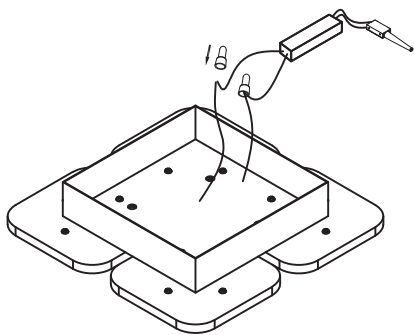
① Stick the new LED strip and soldering up with cable. / Kleben Sie den neuen LED-Streifen auf und verlöten Sie ihn mit dem Kabel.



② Put the acrylic back on the lamp head. / Setzen Sie das Acrylglas wieder auf den Lampenkopf.



③ Re fix the lamp head and chassis together with screws. / Befestigen Sie den Lampenkopf und das Gehäuse wieder mit Schrauben.



④ Reconnect the driver and wires with nipple connecting. / Verbinden Sie den Treiber und die Kabel wieder mit einem Nippelanschluss.

