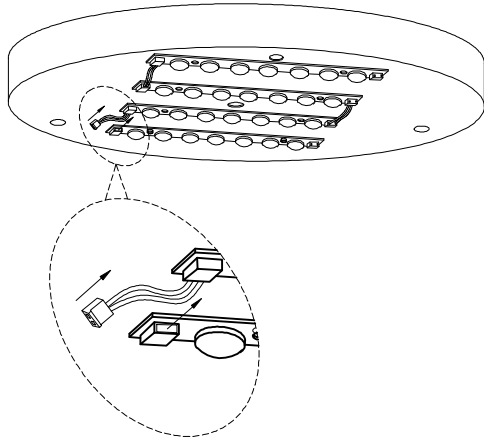
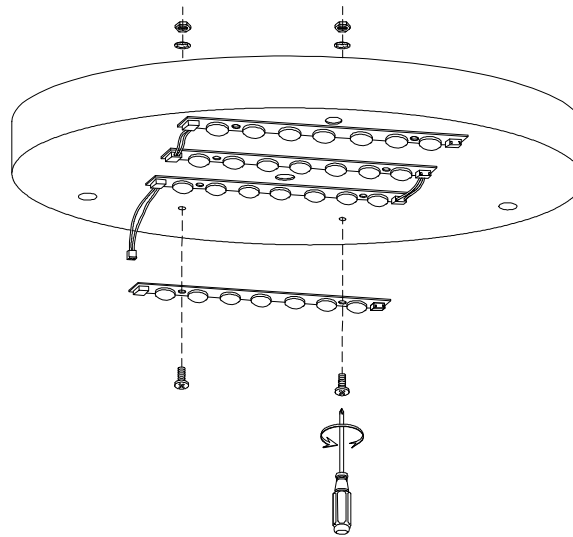


Armaturn 7-639  
Armaturn 7-640  
Armaturn 7-641  
Armaturn 7-642

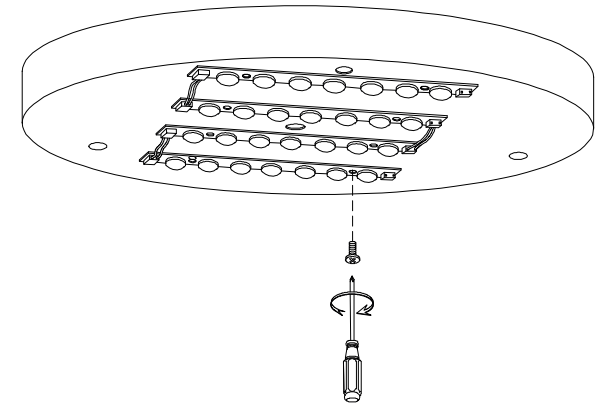
## Tausch der fest verbauten LED Lichtquelle/Replacement of built in LED light source



- Pull out the defective led light source from terminal block.
- Ziehen Sie die defekte LED-Lichtquelle aus dem Anschlussblock heraus.



- Loosen the screws.
- Lösen Sie die Schrauben.



- Install the new led light source and tighten the screws.
- Installieren Sie die neue LED-Lichtquelle und ziehen Sie die Schrauben fest.